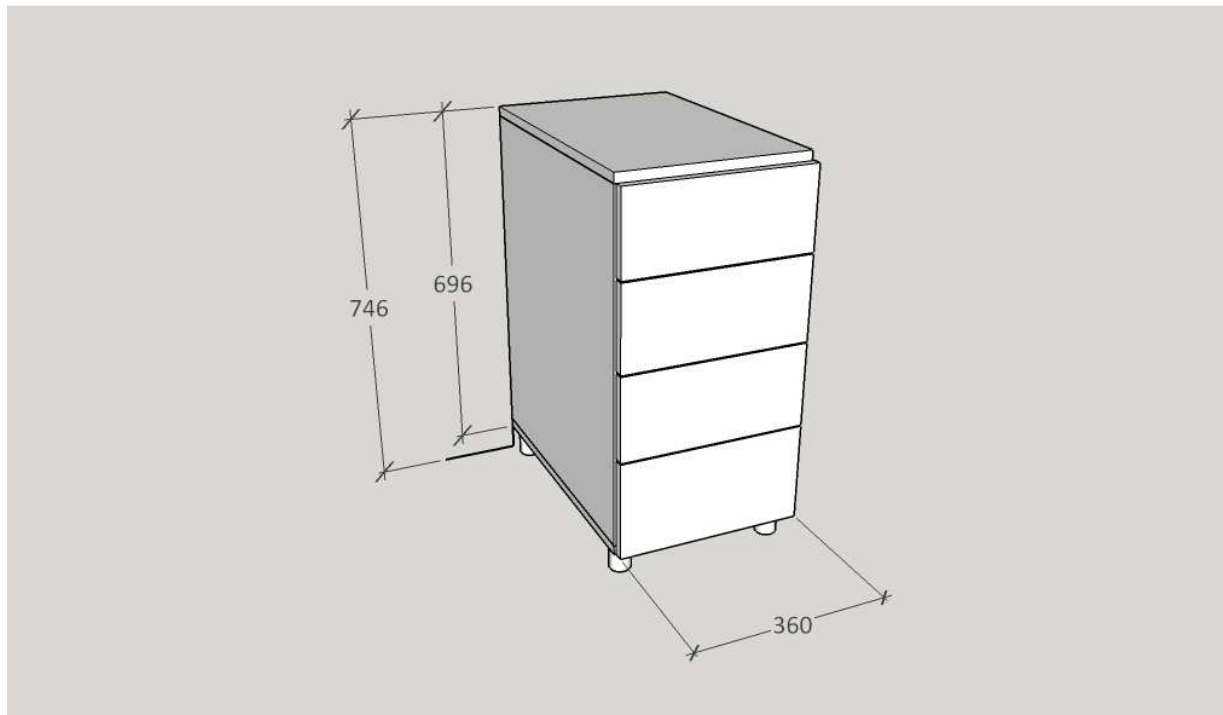




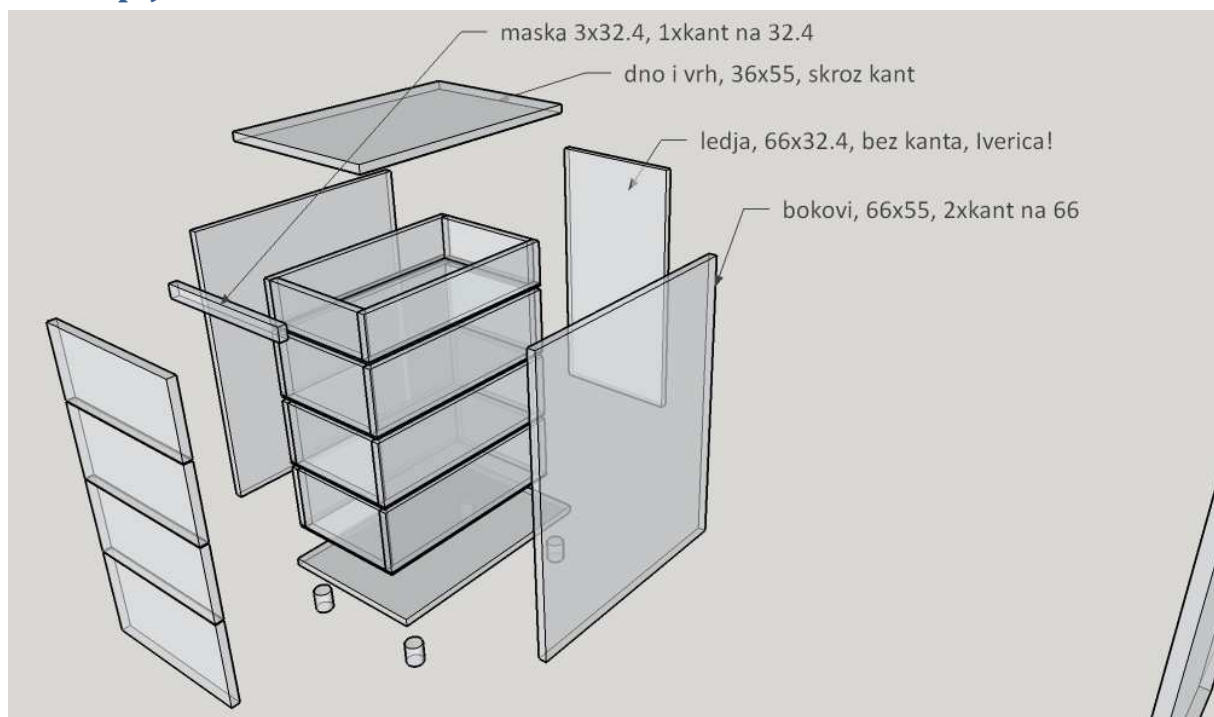
Fiokar – krojna lista

Poz	Kom	Dimenzije (cm)	Kant (PVC)	Ime
1	2	36 x 55	Svuda	Dno i vrh
2	2	66 x 55	2 x na 66	Bokovi
3	1	66 x 32.4	Nema	Leđa
4	2	10 x 50	1 x na 10 i 1 x na 50	Fioka 1 – bokovi
5	2	10 x 26.2	1 x na 10 i 1 x na 26.2	Fioka 1 – čelo
6	6	15 x 50	1 x na 15 i 1 x na 50	Fioke 2,3 i 4 - bokovi
7	6	15 x 26,2	1 x na 15 i 1 x na 26.2	Fioke 2,3 i 4 – čelo
8	1	15,8 x 36	Svuda	Fioka 1 – maska
9	2	16,2 x 36	Svuda	Fioke 2 i 3 – maske
10	1	19 x 36	Svuda	Fioka 4 – maska
11	1	3 x 32,4	1 x na 32.4	Prečka iznad fioke 1
Lesonit: Dna fioka, 50x29.8 cm – 4 kom				

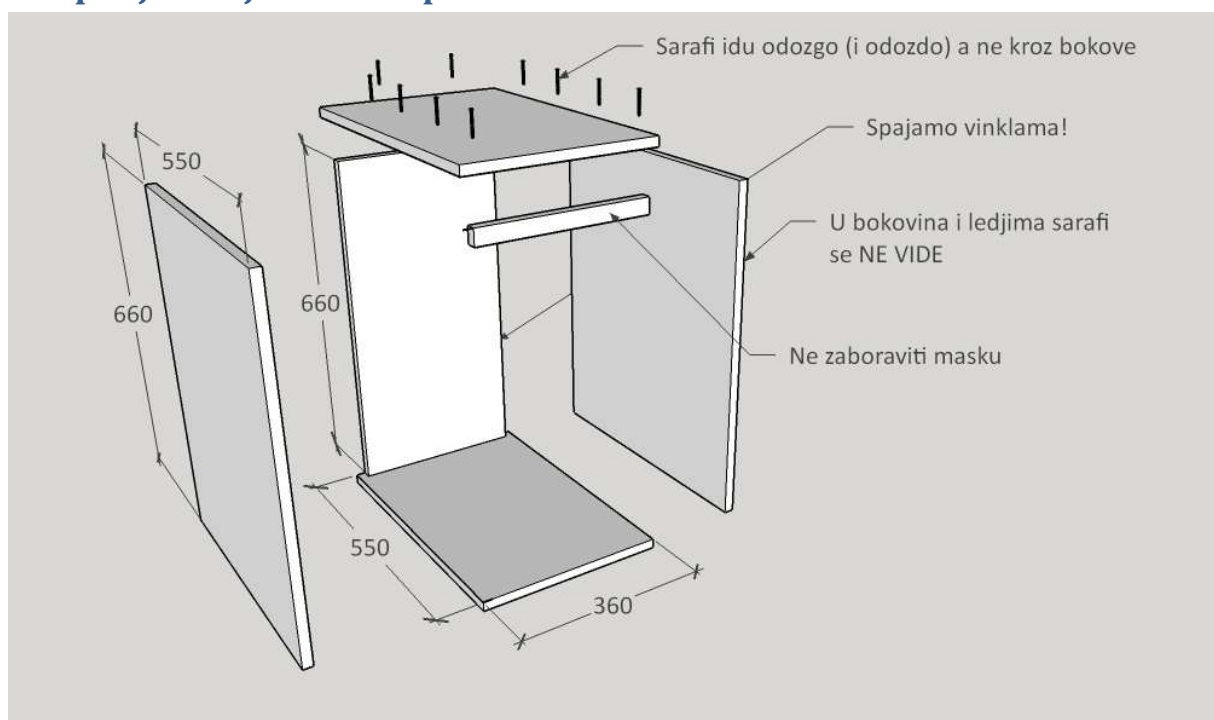
Spoljne mjere (noge su visine 5 cm):



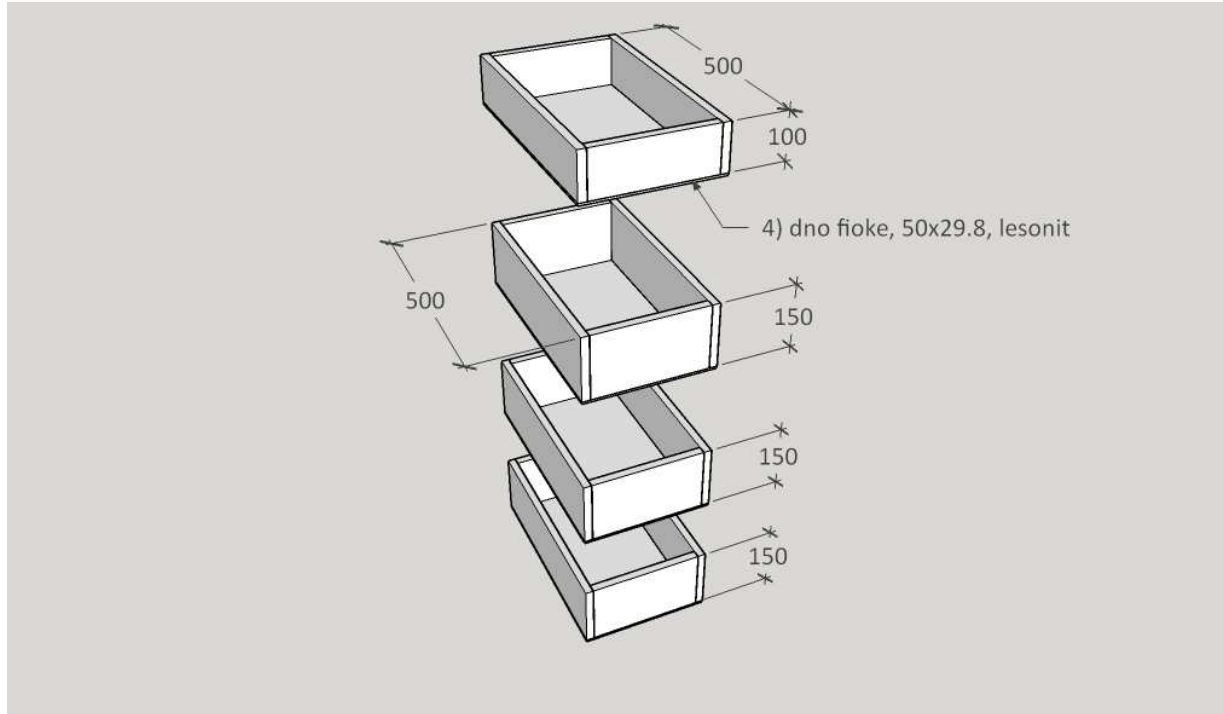
Rasklopljeno:



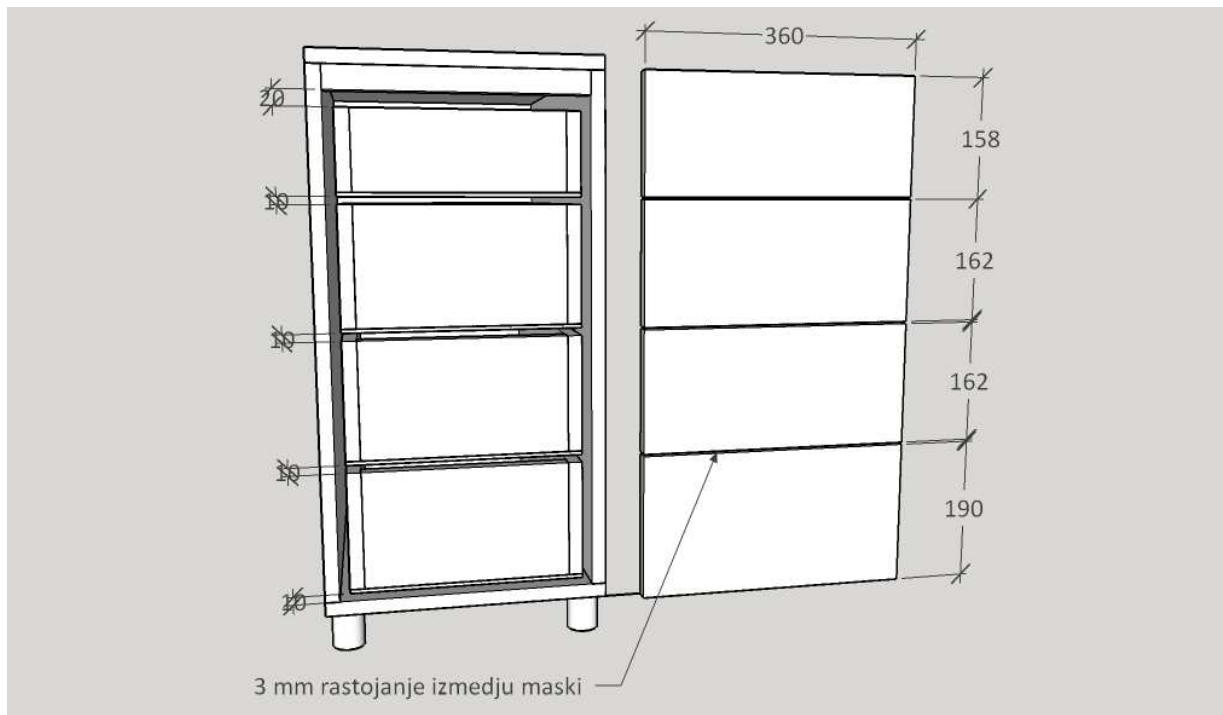
Sklapanje kutije iliti "korpusa":



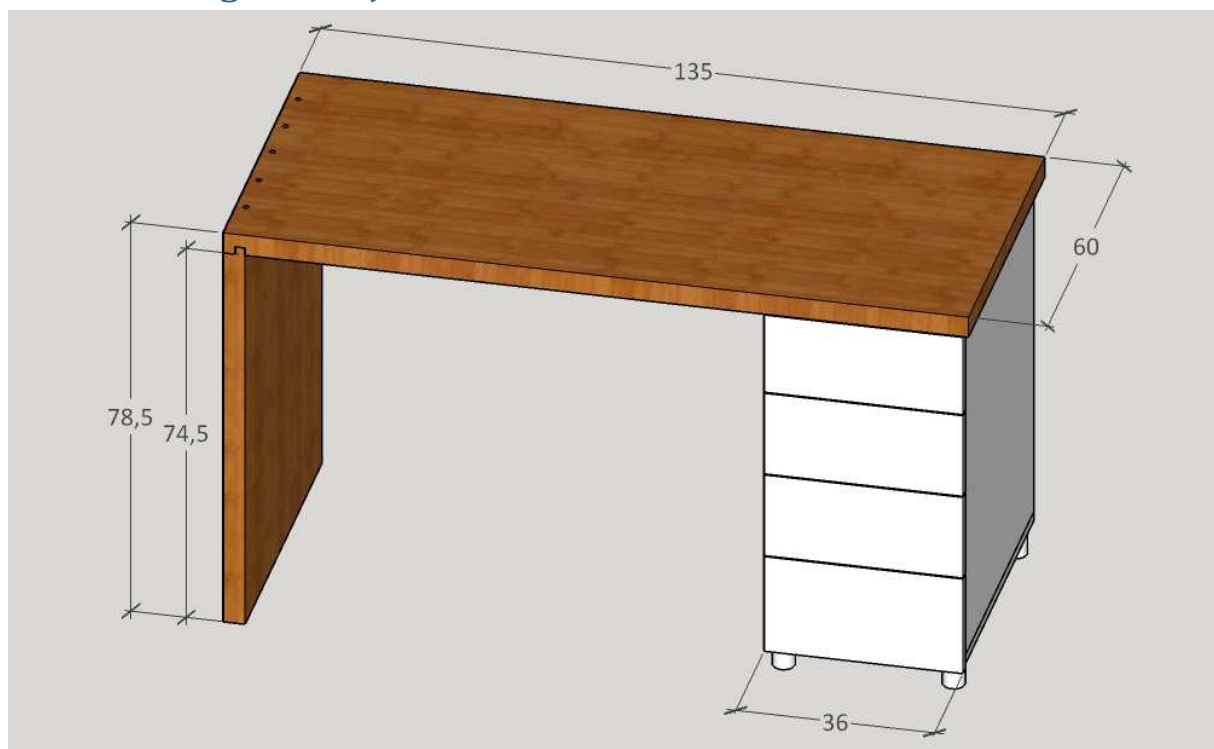
Fioke:



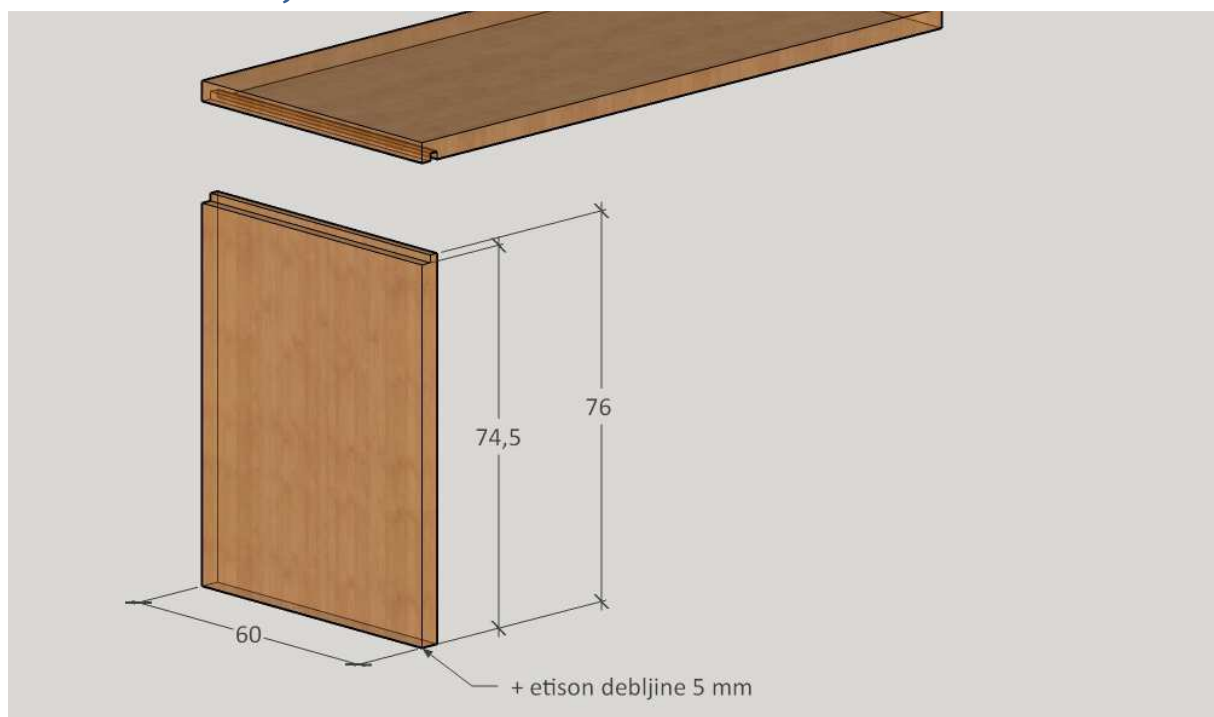
Raspored fioka i maske:



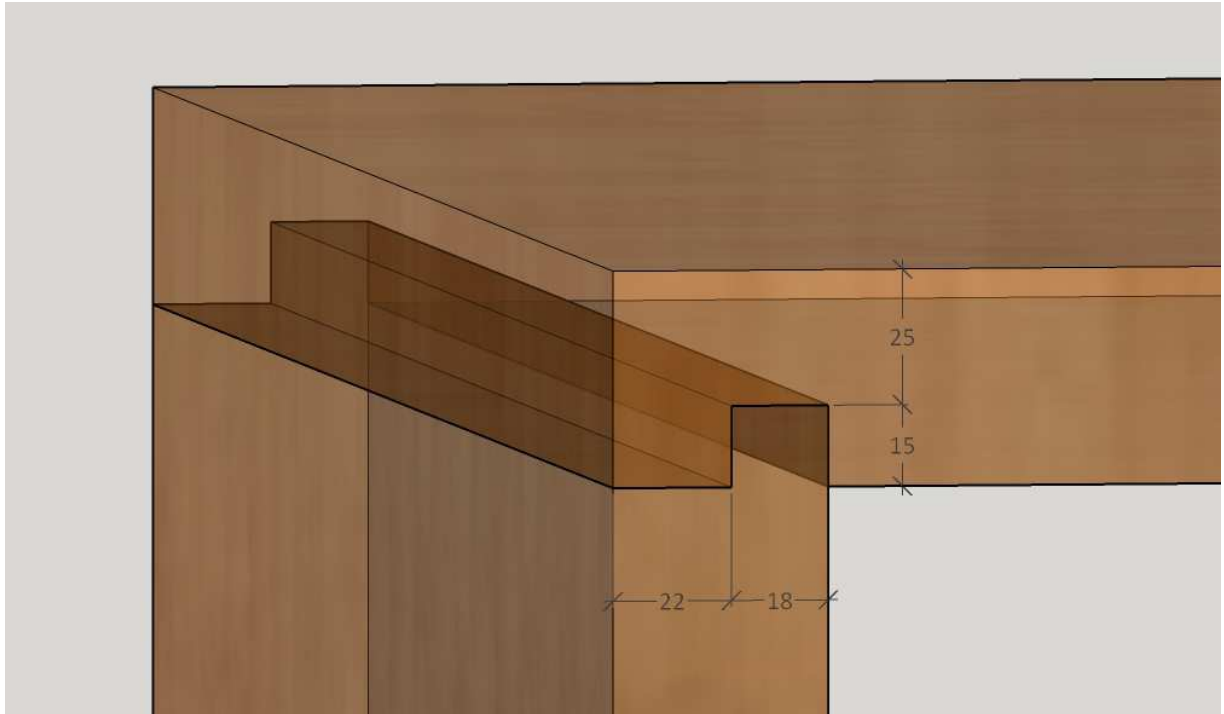
Ploča i bok – glavne mjere:



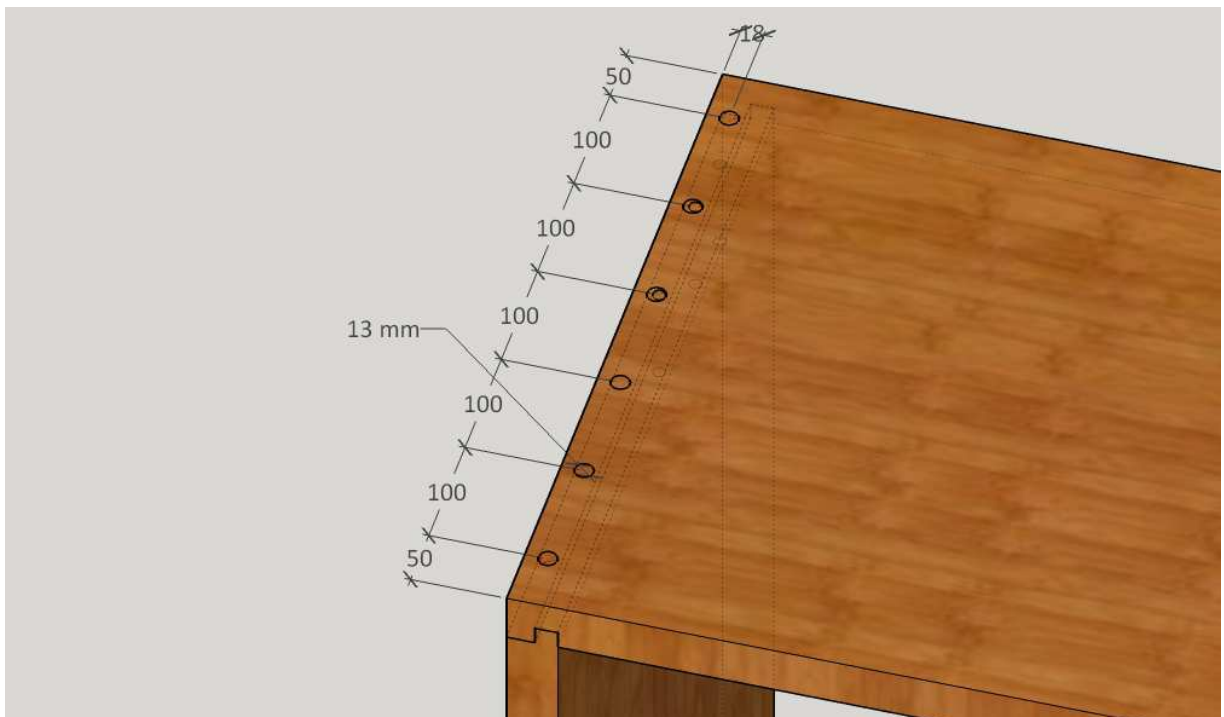
Bok – dodatne mjere:



Uklapanje – detalji:



Raspored rupa:



Bušenje rupa – detalji:

